

150 A

1 000 V U MAXI

РАЗЪЕМ DECONTACTOR™ DS9 МЕТАЛЛ

НОВАЯ ВЕРСИЯ
IP66/IP67

СОВМЕСТИМА С ПРЕДЫДУЩЕЙ



IP66
IP67



25-70 мм² (1)
25-95 мм² (2)



METAL



IK10



-40 °C
+60 °C



AC-22
AC-23



60309-1
60309-4
60947-3



6 ДОП. (3)

(1) Гибкий проводник (min.-max.).
(2) Многожильный проводник (min.-max.).
(3) Гибкий проводник : 2,2 мм².



Другие конфигурации по запросу

Пластиковое устройство несовместимо с металлическим

ОТКЛЮЧАЮЩАЯ СПОСОБНОСТЬ DECONTACTOR™

Соответствует стандартам IEC/EN 60309-1 и IEC/EN 60309-4	150 A/690 V
Отключающая способность в соответствии с IEC/EN 60947-3/AC-22	(90 A/690 V) или (150 A/600 V)
Отключающая способность в соответствии с IEC/EN 60947-3/AC-23	100 A/440 V
Ток короткого замыкания I _{cc}	10 kA
Мощность kW AC-22/AC-23	80 kW

РОЗЕТКА
механизм
DS9




ВИЛКА
механизм
DS9



380-440 V AC	3P+E	3994013	3998013
220-250 V AC 380-440 V AC	3P+N+E	3994017	3998017
660-690 V AC	3P+E	3994193	3998193
380-400 V AC 660-690 V AC	3P+N+E	3994197	3998197
1 000 V AC*	3P+E	3994223	3998223
Доп.контакты 10 A/400 V AC	+ 2 контакта	Арт. + 262	Арт. + 262
Доп.контакты 10 A/400 V AC	+ 4 контакта	Арт. + 264	Арт. + 264
Доп.контакты 10 A/400 V AC	+ 6 контактов	Арт. + 976	Арт. + 976

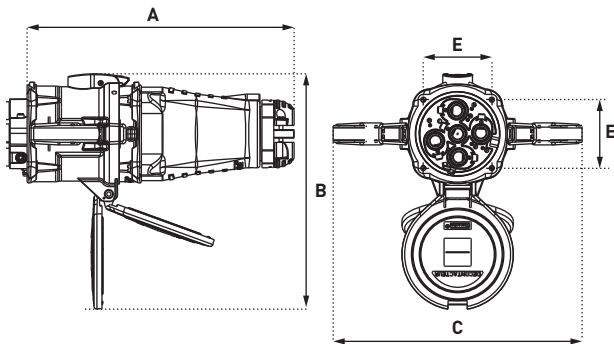
♦ Другие токи, напряжения, частоты и конфигурации контактов см. стр. 14.
* без отключающей способности.

ОПЦИИ	Артикулы		
СТОПОРНЫЙ ШТИФТ ДЛЯ ДВУХ ЗАМКОВ Ø 4-8 мм (ЗАМОК НЕ ПОСТАВЛЯЕТСЯ)			
	Арт. розетки +843		
ПРЕДОХРАНИТЕЛЬНЫЙ ЗАТВОР НА 6 ЗАМКОВ			
	399A541		
ЗАЩЕЛКА С ШЕСТИГРАННЫМ ВИНТОМ			
Прямая блокировка защелки, без навесного замка.	Арт. розетки + 22		
КРЫШКА ВИЛКИ IP66/IP67			
	319A426		
САМОЗАКРЫВАЮЩАЯСЯ КРЫШКА (РУЧНОЕ ЗАКРЫТИЕ), IP40			
	Арт. розетки+R		
ЭЛЕКТРОМАГНИТНАЯ СОВМЕСТИМОСТЬ (EMC) (ДЕТАЛИ СМ. НА СТР.293)			
	Арт. розетки и металл. вилки +EMC		
ГРИФ	Ввод Ø кабеля	Артикулы	Опция EMC
РЕЗИНОВЫЙ ГРИФ С КАБ.ВВОДОМ			
	18-25 мм	555P0D25	/
	25-35 мм	555P0D35	/
	35-45 мм	555P0D45	/
	45-49 мм	555P0D49	/
ПЛАСТИКОВЫЙ ГРИФ + ПЛАСТИК. КАБ. ВВОД			
	14-25 мм	515P032P	/
	18-32 мм	515P040P	/
	24-38 мм	515P050P	/
	35-48 мм	515P063P	/
ПЛАСТИКОВЫЙ ГРИФ (БЕЗ КАБ. ВВОДА)			
	M50	515P0M50	/
	M63	515P0M63	/
МЕТАЛЛ.ГРИФ С МЕТАЛЛ. КАБ.ВВОДОМ (+ ПРОВОД РЕ)			
	16-24 мм	595P032M	Арт. +EMC (11-21 мм)
	22-32 мм	595P040M	Арт. +EMC (19-28 мм)
	34-44 мм	595P050M	Арт. +EMC (27-35 мм)
	35-48 мм	595P063M	Арт. +EMC (34-45 мм)
МЕТАЛЛИЧЕСКИЙ ГРИФ С РЕЗЬБОЙ M (БЕЗ КАБ.ВВОДА)			
	M32	595P0M32	Арт. +EMC
	M40	595P0M40	Арт. +EMC
	M50	595P0M50	Арт. +EMC
	M63	595P0M63	Арт. +EMC

ЦОКОЛЬ	∠x°	Ввод	Арт.	Опция EMC
МЕТАЛЛИЧЕСКИЙ ЦОКОЛЬ (+ ПРОВОД РЕ) + ПЛАСТИК. АДАПТЕР				
	30°	M32	515C3M32	/
	30°	M40	515C3M40	/
	30°	M50	515C3M50	/
	30°	M63	515C3M63	/
МЕТАЛЛИЧЕСКИЙ ЦОКОЛЬ (+ ПРОВОД РЕ) + МЕТАЛЛ. АДАПТЕР				
	30°	M32	595C3M32	Арт. +EMC
	30°	M40	595C3M40	Арт. +EMC
	30°	M50	595C3M50	Арт. +EMC
	30°	M63	595C3M63	Арт. +EMC
	0° (Прямой)	M32	595C0M32	Арт. +EMC
	0° (Прямой)	M40	595C0M40	Арт. +EMC
	0° (Прямой)	M50	595C0M50	Арт. +EMC
	0° (Прямой)	M63	595C0M63	Арт. +EMC
	70°	M32	595C7M32	Арт. +EMC
	70°	M40	595C7M40	Арт. +EMC
	70°	M50	595C7M50	Арт. +EMC
	70°	M63	595C7M63	Арт. +EMC
МЕТАЛЛИЧЕСКИЙ ЦОКОЛЬ (+ ПРОВОД РЕ) + МЕТАЛЛ. АДАПТЕР + РАСТРУБ				
	0° (Прямой)	M50	595E0M50	Арт. +EMC
	30°	M50	595E3M50	Арт. +EMC
	30°	M63	595E3M63	Арт. +EMC
	70°	M50	595E7M50	Арт. +EMC
	70°	M63	595E7M63	Арт. +EMC
Кабельные вводы не поставляются вместе с цоколем.				
АДАПТЕР	∠x°	Артикулы	Опция EMC	
ПЛАСТИК. АДАПТЕР				
	30°	515M3	/	
МЕТАЛЛ. АДАПТЕР				
	0° (Прямой)	595M0	Арт. +EMC	
	30°	595M3	Арт. +EMC	
	70°	595M7	Арт. +EMC	

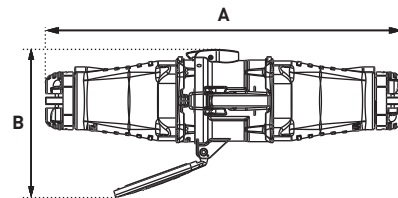
ЧЕРТЕЖИ И РАЗМЕРЫ

ВИЛКА В РОЗЕТКЕ



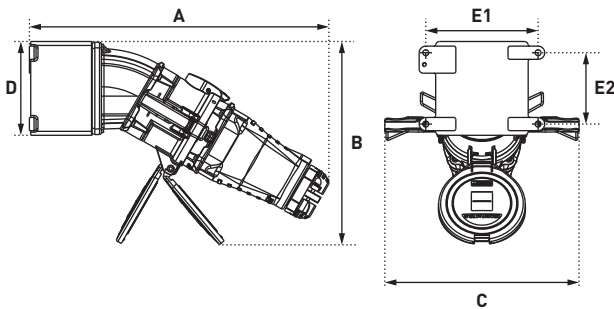
A	B	C	E
315	278	286	81

КАБЕЛЬНОЕ СОЕДИНЕНИЕ



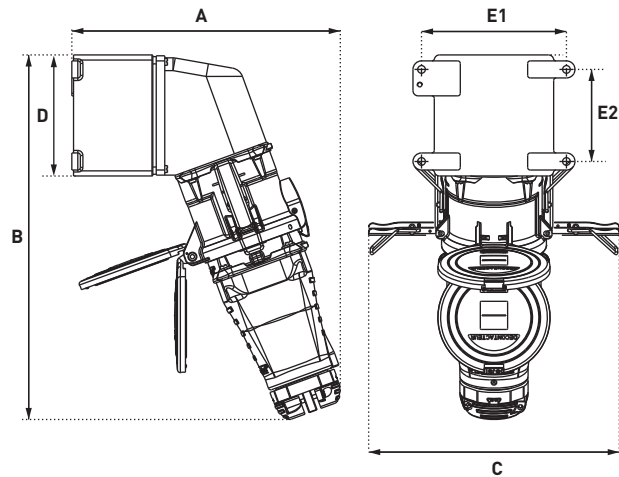
A	B
496	204

ВИЛКА В НАСТЕННОЙ РОЗЕТКЕ 30°



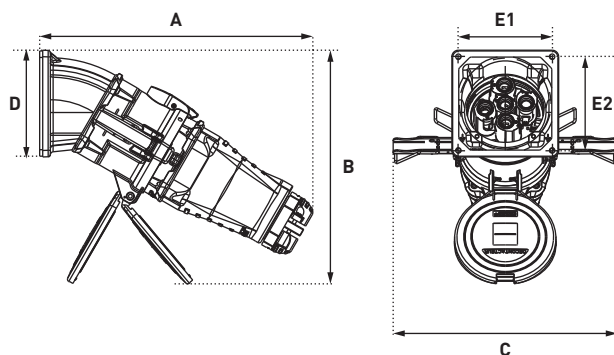
A	B	C	D	E1	E2
453	306	286	142	70	108

ВИЛКА В НАСТЕННОЙ РОЗЕТКЕ 70°



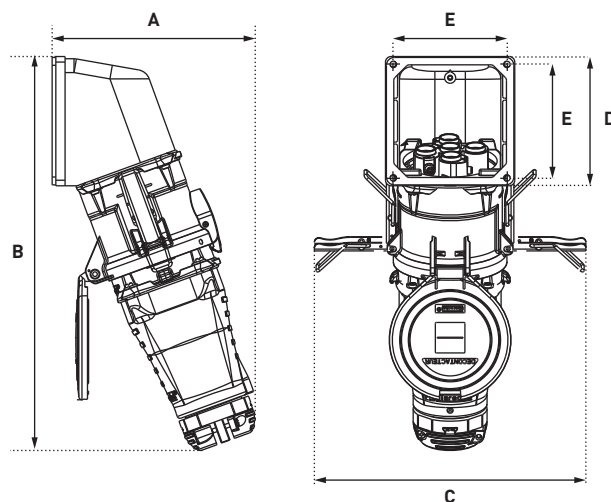
A	B	C	D	E1	E2
315	428	286	142	170	108

ВИЛКА В НАКЛОННОЙ РОЗЕТКЕ ПОД УГЛОМ 30°



A	B	C	D	E1	E2
358	306	286	140	124	124

ВИЛКА НА НАКЛОННОЙ РОЗЕТКЕ 70°



A	B	C	D	E
220	427	286	140	124

